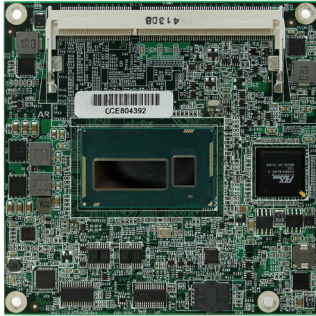


# EmETXe-i87U2

## 第四代 Intel® 酷睿™ 处理器 i7-4650U COM Express® 紧凑型 Type6 CPU 模块



### 特点

- 板贴第四代 Intel® 酷睿™ 处理器
- 集成千兆网
- 双通道 24-bit LVDS, 模拟 RGB, 和 2 x DDI 接口
- 支持 3 独立显示
- 支持 Intel VT-d 技术
- 宽温工作: -40 ~ 85°C

### 系统

|      |  |
|------|--|
| CPU  | 板贴第四代 Intel® 酷睿™ 处理器 i7-4650U<br>1.7GHz          |
| 内存   | 1 x DDR3L SO-DIMM 插槽, 支持最大 8GB<br>1600MT/s SDRAM |
| BIOS | AMI BIOS   |
| 看门狗  | 1~255 级  |

### I/O

|         |                              |
|---------|------------------------------|
| USB 2.0 | 8 x USB 2.0 接口               |
| USB 3.0 | 2 x USB 3.0 接口               |
| 扩展      | 8 x PCIe1 Gen.2, LPC         |
| 存储      | 3 x SATA 接口 600MB/s HDD 传输速度 |
| 网络芯片    | 1 x Intel® i218LM PCIe PHY   |
| 数字 I/O  | 8-bit Programmable           |
| 音频      | HD link                      |
| TPM 功能  | 支持 TPM                       |

### 显示

|      |   |
|------|---|
| 显示芯片 | 集成 Intel® Graphics  |
| 显示接口 | LCD: 双通道 24-bit LVDS, 最高分辨率 1920x1200<br>DDI 接口: 2 x DDI 接口 |

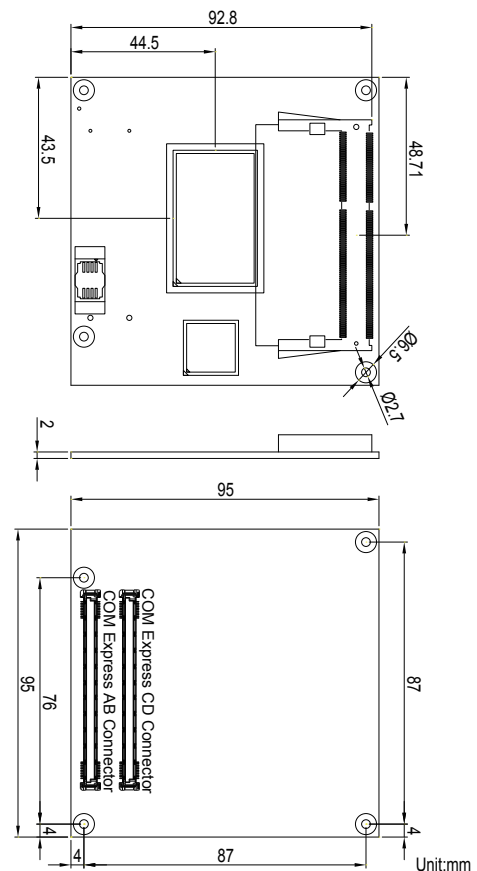
### 支持操作系统

Windows 7 32-bit/64-bit  
Windows 8.1 32-bit/64-bit  
Linux: Ubuntu

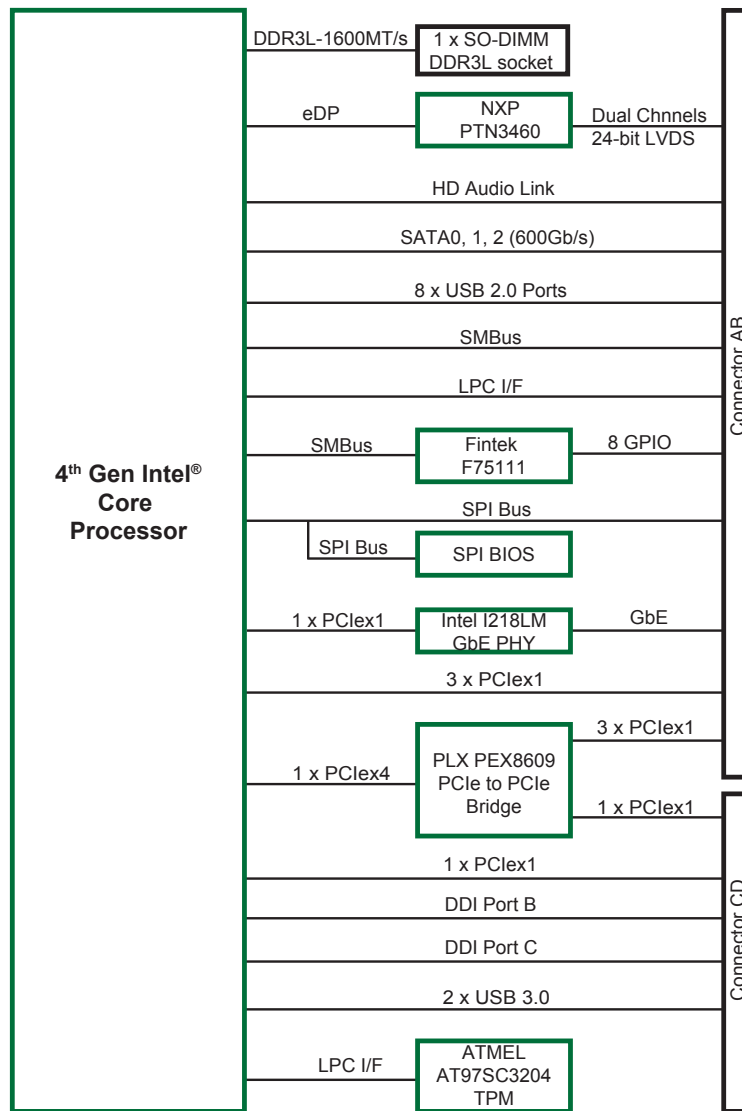
### 机构与环境

|            |  |
|------------|--|
| 电源需求       | DC 12V, 5VSB                             |
| 电源功耗       | 2.64A@12V, 0.2A@5V<br>(典型值, 搭配 PBE-1702) |
| 工作温度       | -40 ~ 85°C (-40 ~ 185°F)                 |
| 工作湿度       | 10 ~ 95% @ 85°C (无冷凝)                    |
| 尺寸 (L x W) | 95 x 95 mm (3.7" x 3.7")                 |

### 尺寸图



## 方框图



## 订货信息

|              |  |
|--------------|--|
| EmETXe-i87U2 | 第四代 Intel® 酷睿™ i7-4650U COM Express® 紧凑型 Type 6 CPU 模块 |
|--------------|--|

## 可选配件

|                |   |
|----------------|---|
| HS-88U0-F2-T*  | 导热器带螺纹螺柱 95x95x11mm, 不支持宽温系列                                |
| HS-88U0-F2-NT* | 导热器无螺纹螺柱 95x95x11mm, 不支持宽温系列                                |
| HS-88U0-C1     | 导热器带风扇  |
| HS-0000-W4     | 通用评估散热器带导热垫 125x95x22mm, 只用于扁平型导热器                          |
| CPF-0000-C1    | 散热器带风扇 95x95x30.5mm   |
| PBE-1702       | COM Express® Type 6 评估载板带 Super IO F71869ED ATX 外型尺寸<br>线材包 |
| CBK-04-1702-00 | 1 x USB 线<br>2 x Serial port 线<br>1 x SATA 线                |

\* 宽温工作, 建议采用 HS-88U0-F2-T 或 HS-88U0-F2-NT 搭配 HS-0000-W4.