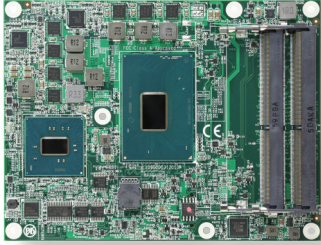


EmETXe-i90M0

第7代英特尔® 酷睿™ i7-7820EQ/i5-7442EQ 处理器 COM Express® 基本型 Type 6 CPU 模块



特点

- 板贴第7代英特尔® 酷睿™ i7-7820EQ/i5-7442EQ
- WGI219LM PCIe 千兆网 PHY w/ iAMT
- 双通道 24-bit LVDS
- 支持 3 独立显示
- 8.5V~20V 宽幅电压输入
- 宽温工作：-40 ~ 85°C

系统

CPU	板贴第7代 Intel® 酷睿™ i7-7820EQ 3.7GHz/ i5-7442EQ 2.9GHz 处理器
芯片组	板贴 Intel QM175 PCH
内存	2 x DDR4 SO-DIMM 插槽
BIOS	AMI UEFI BIOS
看门狗	1~255 级

I/O

USB 接口	12 x USB 接口: - 8 x USB 2.0 接口 - 4 x USB SuperSpeed 接口
串口	2 x UART 接口 (仅 RX/TX)
扩展总线	8 x PCIe1 通道, 1 x PCIe16 通道, I2C 接口, GPIO
数字 IO	8-bit 数字输入/输出
存储	4 x SATA 接口 600MB/s 硬盘传输速度
网络芯片	1 x Intel® i219LM PCIe 千兆网 PHY
音频	HD 音频 link
TPM	支持 TPM (OEM 需求)

显示

显示芯片	集成 Intel® HD Graphics 630 核显
显示接口	LCD: 双通道 24-bit LVDS 3 x DDI 接口

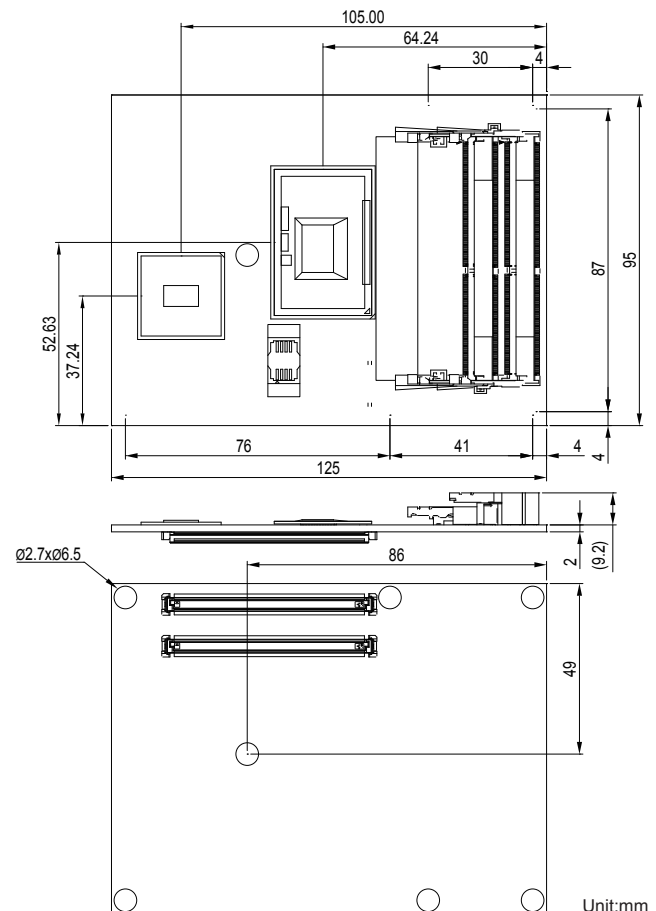
支持操作系统

Windows 10 64-bit
Linux: Ubuntu

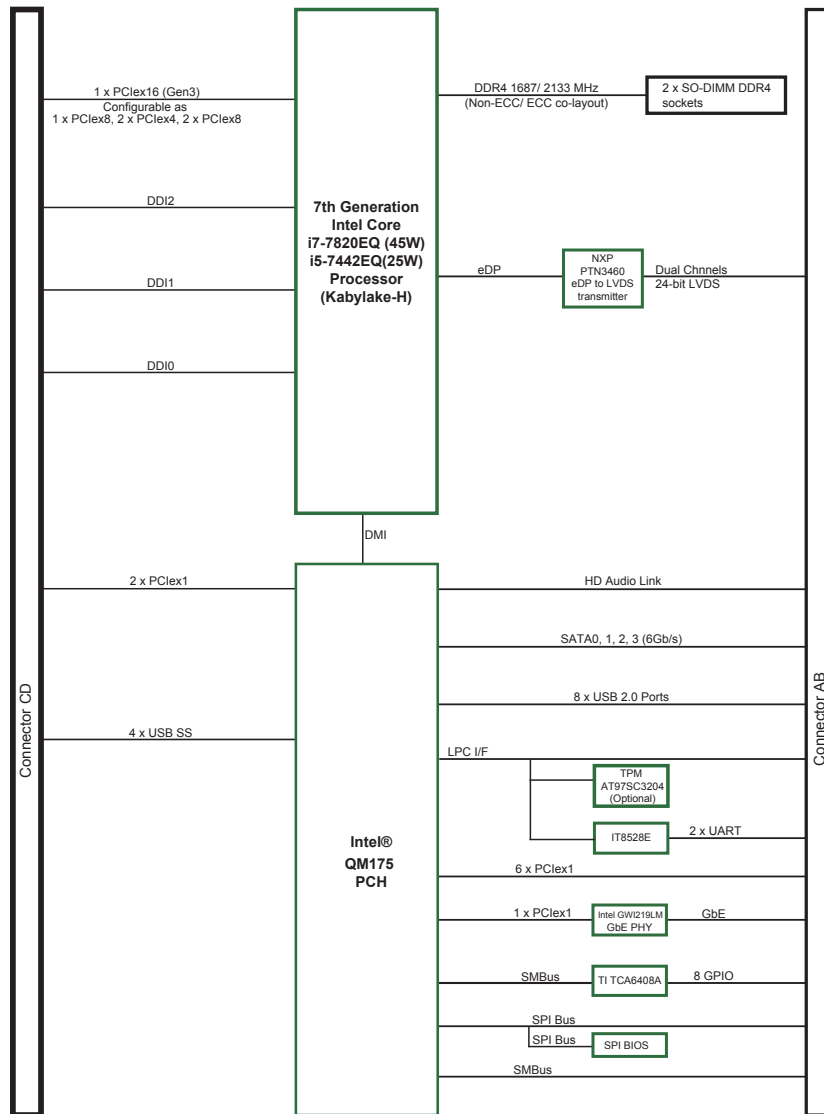
机构与环境

电源需求	8.5V~20V ±5% 宽幅电压输入, +5VSB
电源功耗	4.12A@12V (i7-7820EQ 典型值)
工作温度	-40 ~ 85°C (-40 ~ 185°F)
工作湿度	10 ~ 95% @ 85°C (无冷凝)
尺寸 (L x W)	125 x 95 mm (4.9" x 3.7")

尺寸图



方框图



订货信息

EmETXe-i90M0-7820EQ	第7代 Intel® 酷睿™ i7-7820EQ 宽温 COM Express® 基本型 Type 6 CPU 模块
EmETXe-i90M0-7442EQ	第7代 Intel® 酷睿™ i5-7442EQ 宽温 COM Express® 基本型 Type 6 CPU 模块

可选配件

HS-90M0-C1	带风扇散热器, 带导热垫 (125x95x35mm)
PBE-1705-F1	ATX 外型规范 COM Express® Type 6 评估载板带 SIO F71869ED 模块
CBK-03-1705-00	线材包
	1 x SATA 线 2 x 串口扁平线