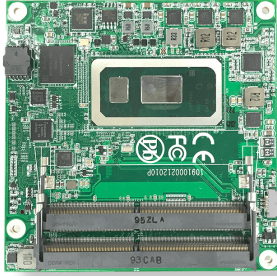


EmETXe-i92U0



第 11 代 Intel® 酷睿™ i7-1185G7E/ i5-1145G7E/ i3-1115G4E/
赛扬 6305E 处理器 COM Express® 紧凑型 Type 6 CPU 模块

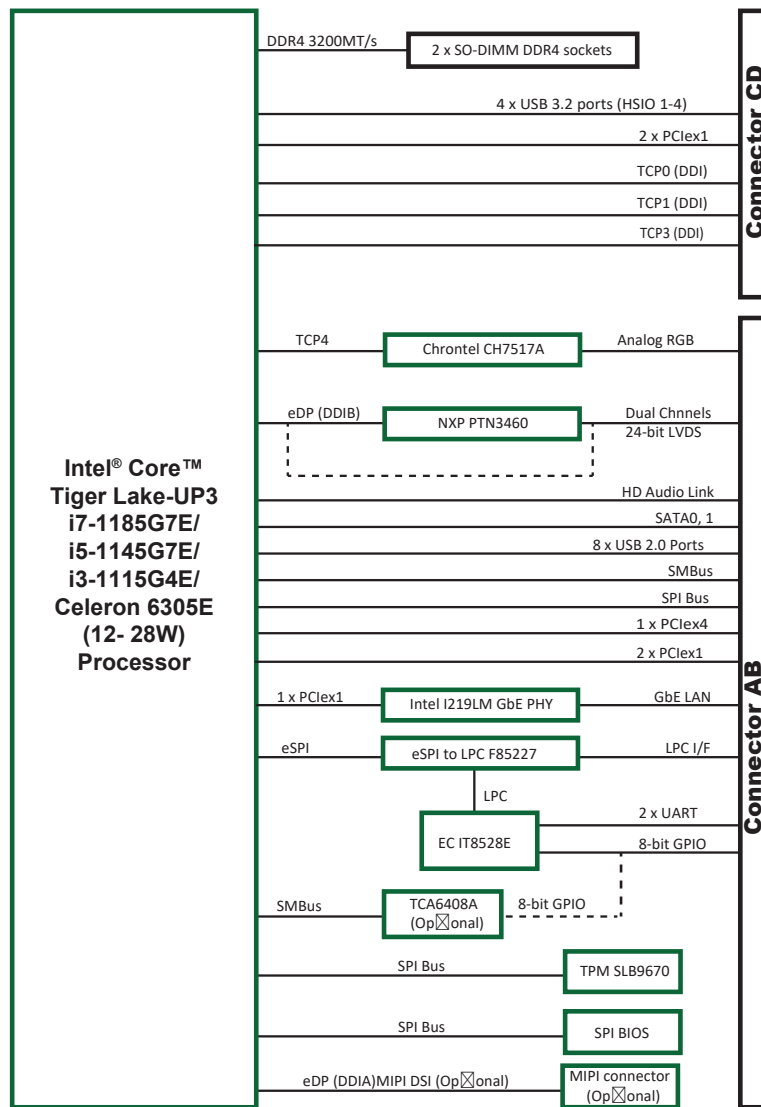


特 点

- 板贴第 11 代 Intel® 酷睿™ i7-1185G7E/ i5-1145G7E/ i3-1115G4E/ 赛扬 6305E 处理器
- Intel I219LM PCIe 千兆网 PHY w/ iAMT
- 双通道 24-bit LVDS, 模拟 RGB 和 3 x DDI 接口
- 支持独立四显
- 8.5V~20V 宽压输出
- 宽温工作: -40 ~ 85°C

系统		机构与环境	
CPU	板贴第 11 代英特尔®酷睿™ - i7-1185G7E 1.8GHz(Base)/ 4.4GHz (Turbo) - i5-1145G7E 1.5GHz(Base)/ 4.1GHz (Turbo) - i3-1115G4E 2.2GHz(Base)/ 3.9GHz (Turbo) - 赛扬 6305E 1.8GHz 处理器	电源需求	8.5V ~ 20V 宽电压输入, +5VSB +/-5% 支持 S3
内存	2 x DDR4 SO-DIMM 插槽	电源功耗	1.46A@20V 8A@8.5V (仅 i7-1185G7E CPU 模块)
BIOS	AMI UEFI BIOS	工作温度	-40 ~ 85°C (-40 ~ 185°F)
看门狗	1~255 级	工作湿度	10 ~ 95% @ 85°C (无冷凝)
I/O		尺寸 (L x W)	95 x 95 mm (3.7" x 3.7")
USB 接口	12 x USB 接口: - 8 x USB 2.0 接口 - 4 x USB 3.2 接口		
串口	2 x UART 接口 (仅 RX/TX)		
扩展总线	1 x PCIe4 通道*, 4 x PCIe1 通道, I2C 接口, GPIO * 注: 一个 PCIe4 通道来自 CPU, 不能配置为四个 x1 通道.		
存储	2 x SATA 接口, 600MB/s HDD 传输速度		
网络芯片	1 x Intel® i219LM PCIe 千兆网 PHY 带 iAMT		
音频	HD 音频 link		
TPM	支持 TPM 2.0		
MIPI DSI	支持 MIPI DSI 接口通过 CPU 模块连接器 (OEM 需求)		
显示			
显示芯片	集成英特尔®锐炬 Xe 或 UHD 核显 (视 CPU SKU 而定)		
显示接口	LCD: 双通道 24-bit LVDS 1 x 模拟 RGB 接口 3 x DDI 接口 (最高支持独立四显)		
支持操作系统			
	Windows 10 64-bit Linux: Ubuntu		

方框图



订货信息

EmETXe-i92U0-WT-1185G7E 第 11 代 Intel® 酷睿™ i7-1185G7E WT COMe 紧凑型 Type 6 CPU 模块, -40 ~ 85°C

EmETXe-i92U0-WT-1145G7E 第 11 代 Intel® 酷睿™ i5-1145G7E WT COMe 紧凑型 Type 6 CPU 模块, -40 ~ 85°C

EmETXe-i92U0-WT-1115G4E 第 11 代 Intel® 酷睿™ i3-1115G4E WT COMe 紧凑型 Type 6 CPU 模块, -40 ~ 85°C

EmETXe-i92U0-WT-6305E 第 11 代 Intel® 赛扬 6305E WT COMe 紧凑型 Type 6 CPU 模块, -40 ~ 85°C

可选配件

HS-92U0-C1 带风扇散热器 (95x95x50mm)

HS-91U0-F2-T 导热器, 带螺纹支柱 (内孔) (95x95x11mm)

HS-91U0-F2-NT 导热器, 无螺纹支柱 (内孔) (95x95x11mm)

PBE-1705-F1 ATX 外型规范 COM Express® Type 6 评估载板带 SIO F71869ED 模块

线材包
1 x SATA 线
2 x 扁平串口线