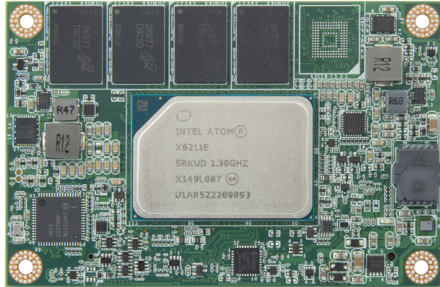


EmNANO-i2800

Intel Elkhart Lake 凌动处理器 COM Express 迷你型 Type 10 CPU 模块



特点

- 板贴 Intel Elkhart lake SoC 处理器
- 板贴 LPDDR4 SDRAM
- Intel 千兆网控制器
- 单通道 24-bit LVDS 和 1 x DDI 接口
- 支持 Intel® 时间协调计算 (Intel® TCC) 用于 Intel® 工业边缘控制 (仅凌动 X****RE / X****FE 处理器)

系统

CPU	板贴 Intel® Atom™ x6211E 1.3GHz 双核 TDP 6W x6413E 1.5GHz 四核 TDP 9W
内存	板贴 LPDDR4 3200MT/s 4GB / 8GB SDRAM
BIOS	AMI UEFI BIOS
TPM	TPM2.0

I/O

USB 接口	8 x USB 2.0 接口 2 x USB 3.2 接口
串口	2 x UART
扩展总线	4 x PCIe1, LPC, I2C, SMBus, SDIO
存储	2 x SATA 3.0 接口 板贴 eMMC 5.1 (OEM 需求)
网络芯片	1 x Intel® i210 系列千兆网控制器
音频	HD 音频 link

显示

显示芯片	集成 Intel® 第10代 UHD 核显
显示接口	LCD: 单通道 24-bit LVDS 通过 eDP 转 LVDS NXP PTN3460 1 x DDI 接口

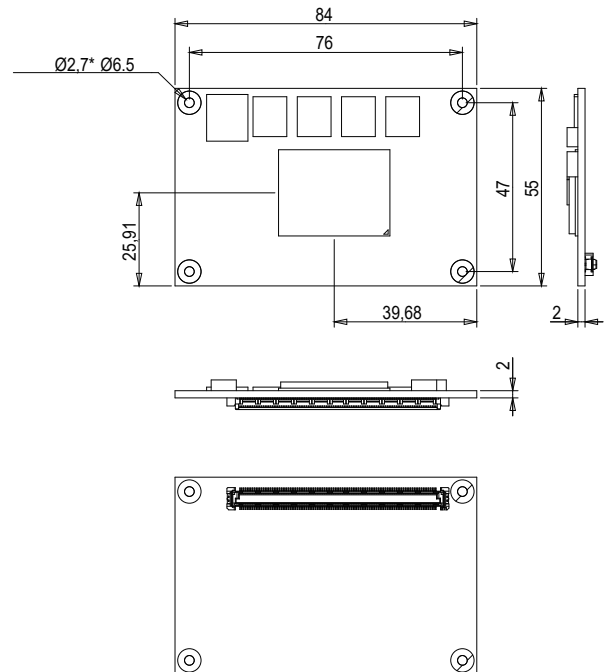
支持操作系统

Windows 10 64-bit
Linux: Ubuntu

机构与环境

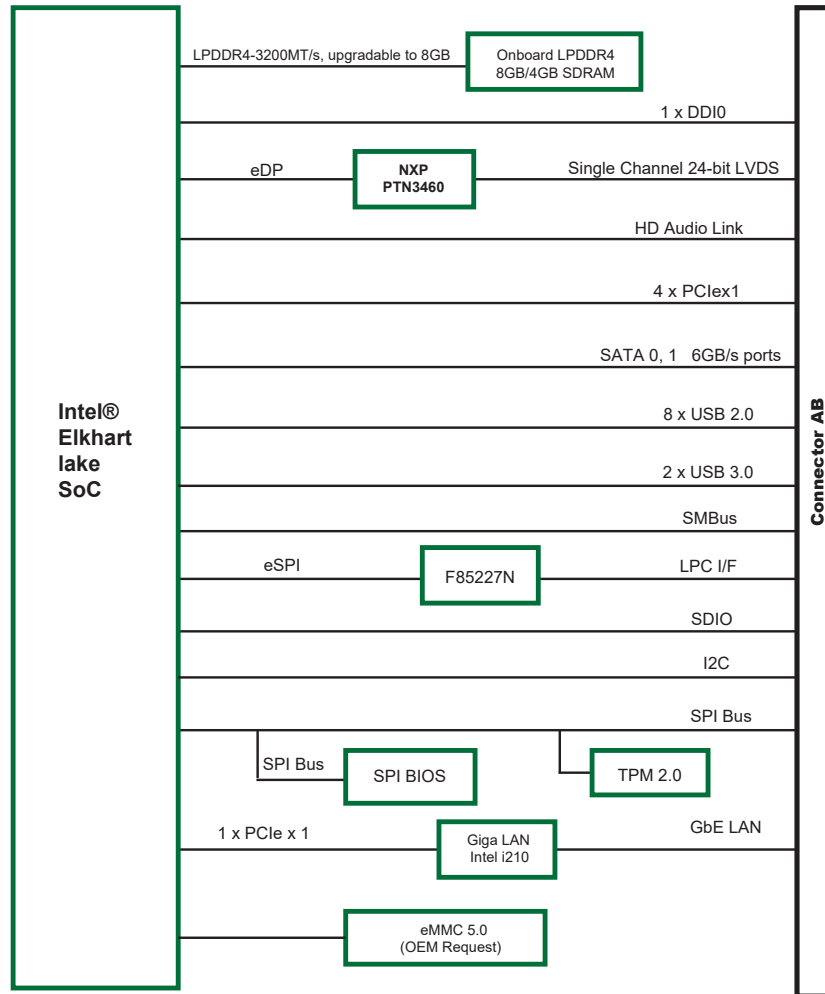
电源需求	5V/12V 自动侦测
电源功耗	TBD
工作温度	-40 ~ 85°C (-40 ~ 185°F)
工作湿度	10 ~ 95% @ 85°C (无冷凝)
尺寸 (L x W)	84 x 55 mm (3.30" x 2.17")

尺寸图



单位: mm

方框图



订货信息

EmNANO-i2800-WT-x6211E-4G	迷你型 COM Express Type 10 Intel Elkhart Lake 凌动 x6211E CPU 模块带 4G 板贴内存, -40~85°C
EmNANO-i2800-WT-x6413E-8G	迷你型 COM Express Type 10 Intel Elkhart Lake 凌动 x6413E CPU 模块带 8G 板贴内存, -40~85°C
EmNANO-i2800-WT-x6425RE-4G-E64G (OEM)	迷你型 COM Express Type 10 Intel Elkhart Lake 凌动 x6425RE CPU 模块带 4G 板贴内存, 64GB E64G (OEM) eMMC, -40~85°C

可选配件

HS-2800-F1-T	带螺纹支架散热器
HS-2800-F1-NT	无螺纹支架散热器
PBN-9007	COM Express 迷你型评估载版 (EPIC 尺寸外型)
CBK-05-9007-00	线材包 1 x USB 线 1 x 串口线 1 x SATA 线 1 x SATA 电源线 1 x PS/2 线