

机箱

IEC-822

19" 4U 14- 槽经济型上架式机箱



系统

机构	高强度钢机箱
颜色	米色
驱动器架	3 x 5.25" 驱动器 (外置) 2 x 3.5" 驱动器 (1 x 外置, 1 x 内置)
散热风扇	1 x 12cm/ 85 CFM 带过滤器
控制	电源开/关, 复位
指示灯	电源开, 硬盘活动 x 2
前 I/O	5-pin DIN 键盘接口, 2 x USB 接口
温度	0 ~ 50°C (32 ~ 122°F), 工作中
湿度	10 ~ 95% @ 50°C (无冷凝)
认证	FCC/VDE Class A, CE
净重	12.8kg (28.2 lb)
毛重	15kg (33 lb)

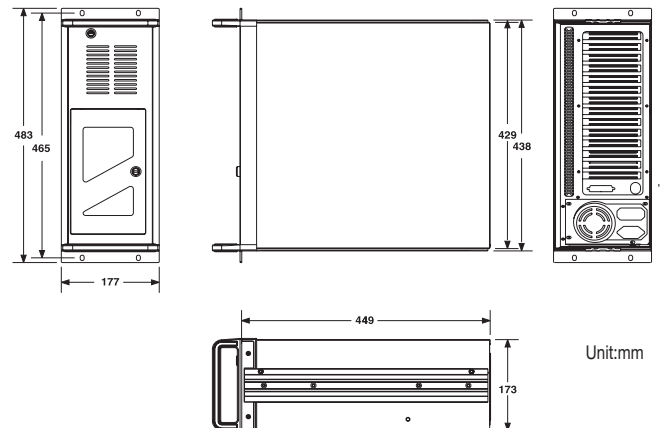
底板

型号	系统	扩展插槽
PBI-14SA	单	14 x ISA
PBPI-14SA	单	8 x ISA/2 x PICMG/4 x PCI
PBPX-14P7	单	5 x ISA/2 x PICMG/7 x PCI

电源

型号	功率	输入范围	最大负载	最小负载
IPS-ZKS-250WX-B	250W (ATX)	90 ~ 135V AC	+3.3V@14A	+3.3V@1A
		180 ~ 265V AC	+5V@25A	+5V@2.5A
	300W (ATX)	47 ~ 63Hz	+12V@10A	+12V@1A
			-5V@0.5A	
IPS-ZKS-300WX	300W (ATX)	90 ~ 135V AC	-12V@0.5A	
		180 ~ 265V AC	5VSB@1.5A	
	47 ~ 63Hz	+3.3V@20A	+3.3V@2A	
		+5V@30A	+5V@3A	
		+12V@12A	+12V@1.2A	
	-5V@0.5A			
	-12V@1A			
	5VSB@1.5A			

尺寸图



订货信息

型号	底板	电源
IEC-822A	准系统用于 ATX 主板	
IEC-822A-AX250	无	IPS-ZKS-250WX-B
IEC-822A-AX300	无	IPS-ZKS-300WX
IEC-822B-C14A-AX250	PBPI-14SA	IPS-ZKS-250WX-B
IEC-822B-C14A-AX300	PBPI-14SA	IPS-ZKS-300WX
IEC-822B-C14P7-AX300	PBPX-14P7	IPS-ZKS-300WX