



FPC-7910

强固式 Box PC 采用英特尔® 第 6 代 & 第 7 代 Core™ i7/i5/i3 处理器



特点

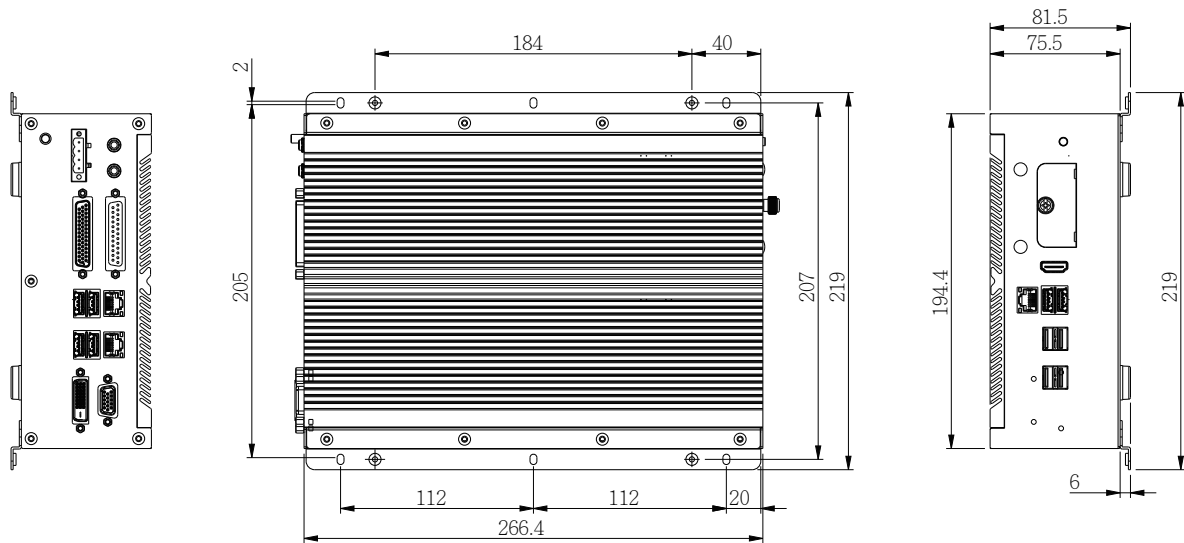
- 无风扇设计
- 宽幅直流电源输入 (9~36V)
- 支持多种视频接口 (VGA + DVI-D + HDMI)
- 支持 TPM2.0
- 可选 WiFi 或 LTE 无线连接
- 强固式设计抗振动冲击
- 最大支持 32GB 内存

系统	
CPU	第六代 & 第七代酷睿™ i7/i5/i3 处理器 LGA1151 插槽
内存	2 x 260-pin DDR4 SO-DIMM 插槽, 最大支持 2133MHz SDRAM 32GB
芯片组	Intel® H110
显示	集成英特尔® 核心显卡
ATA	2 x SATA 接口 600MB/s HDD 传输速度
网络芯片	2 x Intel® WGI211AT 千兆网控制器 1 x Intel® WGI219LM 千兆网控制器无 iAMT
看门狗	1~255 级
I/O	
串口	4 x RS-232 接口通过一个 DB-44 母头接口 (COM1 和 COM2 为 RS-232 /422/485 可选)
可选接口	1 x DB25 接口用于 DIO (8 in/8 out) 接口或 LPT 接口 (二选一, 默认为 DIO)
USB 接口	6 x USB 2.0 接口 (前面)* 4 x USB 3.0 接口 (后面)
网络	3 x RJ-45 接口用于千兆网 1 x DB-15 母头接口用于模拟 RGB
视频接口	1 x HDMI 1 x DVI-D 母头接口用于数字视频输出 * 支持独立双显
音频	麦克风输入/线出
扩展总线	1 x Mini-card 内部连接 SIM 卡插槽用于可选 WiFi 或 LTE 模块 (全长) 1 x SIM 插槽/1 x CFast 插槽 (可从外部插拔)

环境	
工作温度	-20 ~ 55°C (-4 ~ 131°F), 周围空气流通, 65W TDP CPU 需要通过 BIOS 设置 TDP 到 35W
存储温度	-40 ~ 85°C (-40 ~ 185°F)
工作湿度	10 ~ 95% @ 55°C (无冷凝)
抗振性	3 Grms/5~500Hz/自由操作使用 SSD
抗冲击	工作中 40G (11ms), 非工作中 60G 使用 SSD
认证	
认证	CE, FCC Class A
电源	
电源输入	DC 9~36V 输入 (带 4-pin 直流输入端子块, 结 合遥控电源开关)
电源功耗	Max. 65W (无 I/O 卡)
存储	
类型	2 x 2.5" 驱动器架 1 x CFast 插槽, 可从外部插拔
机构	
结构	铝合金
固定	壁挂固定
重量	4.2 kg (9.26 lb)
尺寸 (W x D x H)	195 x 75 x 268 mm (7.68" x 3.54" x 10.55")
支持操作系统	
Windows 10 IOT (对于第 6 / 7 代 Intel CPU)	
Windows 7 / Windows 8.1 (对于第 6 代 Intel CPU)	
Linux (Kernel 4.x)	
订货信息	
FPC-7910	无风扇系统, 无扩展

* 前面两个 USB 接口为 USB 3.0 接口但只有 USB 2.0 信号。

尺寸图



可选配件

PAC-120W6B-FSP-ES 120W AC/DC 19V 适配器带 2-pin/3-pin/4-pin 端子



CBL-7100-COM 4 x COM 接口转接线



WMK-7000 壁挂固定条用于 FPC-7XXX 系列



可选配置(CTOS* Kit)

240GB SSD Intel 2.5" 240GB SATAIII SSD kit



MK-4C-4G DDR4-2133 4GB SDRAM DIMM kit

MK-4C-8G DDR4-2133 8GB SDRAM DIMM kit

MK-4C-16G DDR4-2133 16GB SDRAM DIMM kit



WiFi-AT4550 Atheros QCNFA324 WiFi 模块带 2x30cm 内置连线



ANT-D11 1 x Wi-Fi 双波段 2.4G/5G 天线



Core™ i7-7700T Intel® 第七代酷睿™ i7-7700T 处理器, L2/8M, 2.9G

Core™ i5-7500T Intel® 第七代酷睿™ i5-7500T 处理器, L2/6M, 2.7G

Core™ i3-7101TE Intel® 第七代酷睿™ i3-7101TE 处理器, L2/3M, 3.4G

Core™ i5-7700 Intel® 第七代酷睿™ i5-7500 处理器, L2/8M, 3.6G, 需要配置 TDP 为 35W

Core™ i5-7500 Intel® 第七代酷睿™ i5-7500 处理器, L2/6M, 3.4G, 需要配置 TDP 为 35W



*CTOS 意思是订货配置服务