



IEC-3366

数字看板播放器采用 Intel® 第 11 代酷睿™ / 赛扬® 处理器



特 点

- Intel® 第 11 代酷睿™ / 赛扬® 处理器 (Tiger lake-UP3)
- 双 DDR4 SODIMM 插槽
- 双 HDMI 输出
- 双 RJ45 千兆网接口
- 1 x M.2 2280 M-Key 插槽, 1 x M.2 2230 E-Key 插槽
- 1 x Mini PCI-E 插槽

系统

CPU	板贴 Intel® 第 11 代酷睿™ i7/i5/i3 或赛扬® 处理器 (Tiger Lake-UP3)
内存	2 x 260-pin DDR4 SO-DIMM 插槽, 支持 3200MHz SDRAM 最大 64GB
显示	集成 Intel® 锐炬® Xe / UHD 核显 (依 CPU SKU)
网络芯片	2 x Intel 千兆网控制器

I/O

串口	1 x DB-9 公头接口用于 RS-232 (OEM 需求可替换 4 x USB 3.0 接口)
USB 接口	6 x USB 3.0 接口
网络	2 x RJ-45 接口用于千兆网
显示接口	2 x HDMI 最高分辨率为 4096*2160@30Hz
音频	1 x 音频插孔接口用于线出 + 麦克风
扩展总线	1 x M.2 2230 E-Key 插槽 1 x Mini PCIe 插槽

存储

存储	1 x M.2 2280 M-Key 插槽用于 PCIe x4 NVMe
----	--------------------------------------

环境

工作温度	0 ~ 40°C (32 ~ 104°F), 周围空气流通
存储温度	-40 ~ 85°C (-40 ~ 185°F)
工作湿度	10 ~ 95% @ 60°C (无冷凝)
抗振性	1.0 Grms, IEC 60068-2-64, 自由, 5 ~ 500 Hz, 1 Oct./min, 1 hr/axis, 工作
抗冲击	工作中 10G, 非工作中 20G

合规性

认证	CE, FCC
----	---------

电源

电源输入	DC 12V 输入
电源功耗	1.28A @12V (典型值使用 i7-1165G7)

机构

结构	铝合金
重量	950g
尺寸 (W x D x H)	198.5 x 124 x 38.7 mm (7.82" x 4.89" x 1.53")

支持操作系统

Windows 10	
Linux Ubuntu	

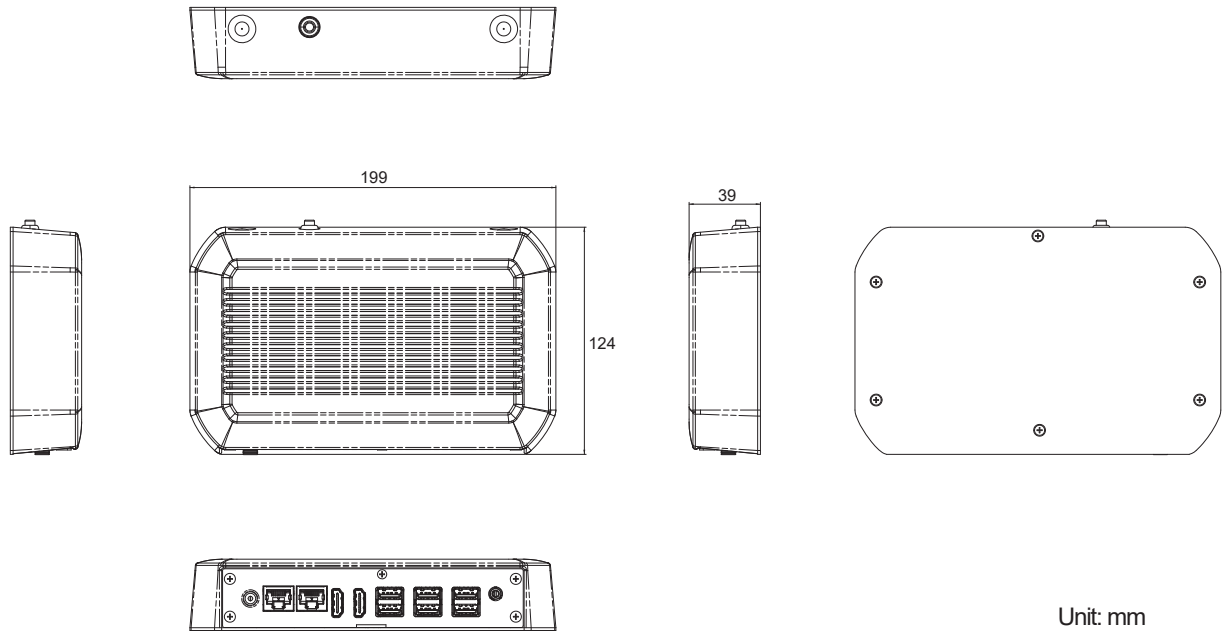
订货信息

IEC-3366-1135G7-6U	Intel® 酷睿 i5-1135G7 处理器, 2 HDMI, 2 千兆网, 6 USB, 8GB SDRAM, 256GB M.2 SSD
--------------------	---

OEM 需求

IEC-3366-1135G7-2U1S	Intel® 酷睿 i5-1135G7 处理器, 2 HDMI, 2 千兆网, 2 USB, 1 RS-232
IEC-3366-1165G7-6U	Intel® 酷睿 i7-1165G7 处理器, 2 HDMI, 2 千兆网, 6 USB
IEC-3366-1115G4-6U	Intel® 酷睿 i3-1115G4 处理器, 2 HDMI, 2 千兆网, 6 USB
IEC-3366-6305E-6U	Intel® 赛扬 6305E 处理器, 2 HDMI, 2 千兆网, 6 USB

尺寸图





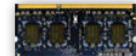
标准配件

电源适配器	12VDC, 5A, 60W, 2.5φ 插孔, AC/DC 适配器带电源线	
-------	--	---



可选配置(CTOS* Kit)

4GB SO-DIMM	DDR4-2666 4GB SO-DIMM 内存	
8GB SO-DIMM	DDR4-2666 8GB SO-DIMM 内存	
16GB SO-DIMM	DDR4-2666 16GB SO-DIMM 内存	
256GB SSD	256GB M.2 2280 SSD PCIe Gen3x4	
512GB SSD	512GB M.2 2280 SSD PCIe Gen3x4	
1TB SSD	1TB M.2 2280 SSD PCIe Gen3x4	



*CTOS 意思是订货配置服务