

# OFM-070 系列

## 开放式框架工业显示器



### 特点

- 低功耗电阻式触摸屏
- 高对比度彩色 TFT-LCD 监视器
- 高级 OSD 控制
- 工作温度：-10 ~ 60°C

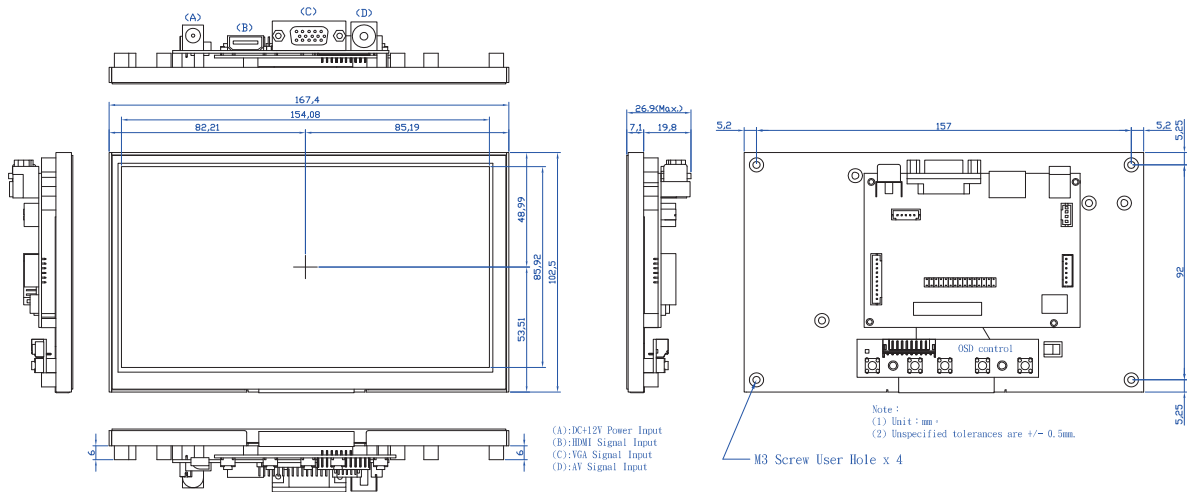
### 产品规格

显示		
型号	OFM-070A	OFM-07TA
屏幕尺寸	7" TFT LCD 屏	7" TFT LCD 屏
分辨率	800 x 480	800 x 480
视角	70°/70°/50°/70° (R/L/U/D)	70°/70°/50°/70° (R/L/U/D)
亮度	400 cd/m <sup>2</sup>	400 cd/m <sup>2</sup>
色深	16.7M	16.7M
对比度	500:1	500:1
响应时间	15(msec)	15(msec)
背光寿命	20,000hrs	20,000hrs
触摸屏 (可选)		
触摸屏类型	N/A	4 线电阻式触摸屏 / 投射电容式触摸屏 (可选)
表面硬度	N/A	3H / 6H
透光率	N/A	80% / 85%
环境		
工作温度	-10 ~ 60° C (14 ~ 140° F)	-10 ~ 60° C (14 ~ 140° F)
存储温度	-20 ~ 70° C (-4 ~ 158° F)	-20 ~ 70° C (-4 ~ 158° F)
湿度	5~90%, 40° C	5~90%, 40° C
I/O 接口		
显示接口	1 x VGA 视频输入 1 x HDMI 视频输入 1 x AV 视频输入	1 x VGA 视频输入 1 x HDMI 视频输入 1 x AV 视频输入
音频	有	有
合规性		
认证	CE, FCC Class A	
电源需求		
电源输入	DC 12V / 2A 输入	DC 12V / 2A 输入
电源功耗	Max. 5.4W	Max. 5.4W
OSD 键		
按钮	有 (5 个实体按键控制设备) 1 x 电源键; 1 x 菜单键; 1 x 自动键; 2 x 方向键	

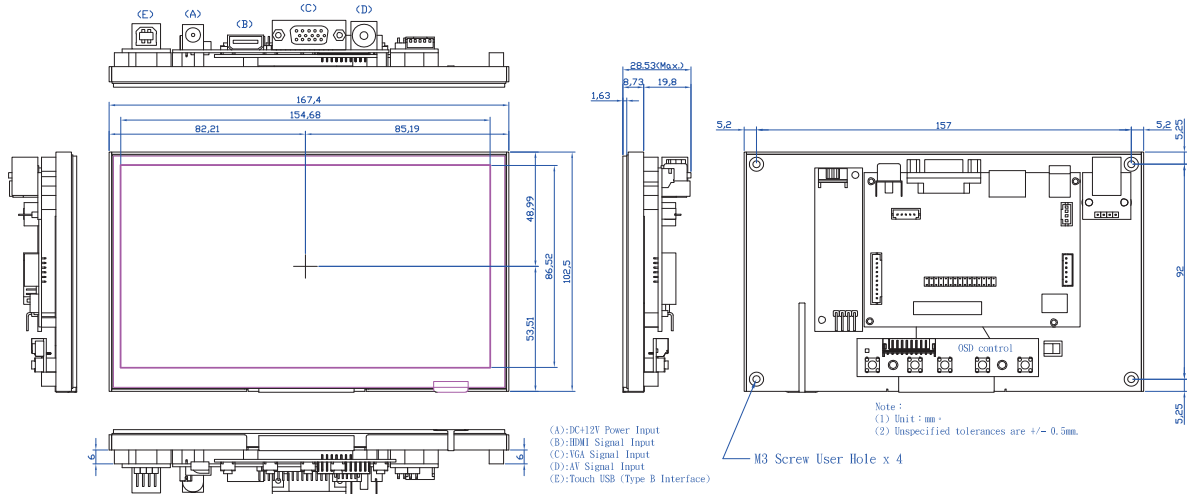
## 尺寸图

## 开放式框架 LCD 显示器

单位: mm



## 开放式框架触摸 LCD 显示器 (4W-RTP)



## 订货信息

OFM-07TA 7" LCD 开放式框架显示器, WVGA, 400cd/m<sup>2</sup>, 电阻式触摸屏OFM-070A 7" LCD 开放式框架显示器, WVGA, 400cd/m<sup>2</sup>, 无触模

## 可选配件

电源线 (US 插头) 电源线 / 1.8M, 3-pin 插头, US 插头

电源线 (EU 插头) 电源线 / 1.8M, 2-pin 插头, EU 插头