

TOKIN-6123

无风扇 12.1" 工业平板电脑采用 Intel® 赛扬® 处理器 827E 1.4GHz / Intel® 凌动™ 处理器 D2550 1.86GHz



特点

- 少接线, 无风扇设计
- 灵活的模块化设计
- 12.1" 1024 x 768 XGA LCD 显示带 LED 背光
- 前面框完全覆膜
- 可冲洗前面板, IP65- 等级
- 亮度控制按钮
- 防火花电源电路
- 可外部插拔 CFast 插槽
- 带隔离串口 (RS-232/485) 支持自动流控
- 2 x Mini-card 插槽, 1 x PCI 或 1 x PCIe x1
- 半穿透 DB9 保留孔用于 Field-bus 卡
- SMA 天线孔用于可选 WiFi 功能
- 9~36V 宽幅直流输入

系统	
CPU	Intel® 赛扬® 处理器 827E 1.4GHz 或 Intel® 凌动™ 处理器 D2550 1.86GHz
内存	2 x DDR3 SO-DIMM 插槽, 支持 1333/1066 MHz SDRAM 最大 8GB (827E)
	1 x DDR3 SO-DIMM 插槽, 支持 1066/800 MHz SDRAM 最大 4GB (D2550)
芯片组	1 x 2GB DDR3 SO-DIMM 内存模块 (预安装)
	Intel® HM65 对应 827E Intel® NM10 对应 D2550
网路	1 x Intel® 82583V 千兆网控制器 1 x Intel® 82579LM GbE PHY
看门狗	1~255 级
存储	
第一设备	1 x 可外部插拔 CFast 插槽
第二设备	1 x 可外部插拔 CFast 插槽 (缺省), 或 2.5" 驱动器架 (包含在标准配件中)
LCD 显示	
尺寸/类型	12.1" TFT LCD 屏
最大分辨率	1024 x 768 (XGA)
最大色深	16.2M
亮度	500 cd/m ²
触摸屏	5-线模拟电阻式
视角 (U/D/R/L)	80°/80°/80°/80°
按钮与指示灯	
功能键	亮度高/低, 屏幕开/关
LED 指示灯	电源开 LED
电源	
电源输入	DC 9~36V
认证	
EMC / EMI	CE, FCC Class A

外部 I/O

串口	2 x RS-232 和 2 x 带隔离 RS-232/485 接口, 都是 DB9 接口
USB 接口	4 x Type-A USB 2.0 接口
网络	2 x RJ-45 千兆网接口
DVI	1 x DVI-I 接口
可选接口	1 x 半穿透 DB9 保留孔用于内部走线用户
WiFi	2 x SMA 天线孔用于可选 WiFi 功能

扩展

扩展总线	2 x Mini-card 插槽
	1 x PCI 32-bit 插槽 (缺省, 使用扩展卡有长度限制, 最长 150mm) 或 1 x PCIe x1 插槽 (包含在标准配件中)
可选	1 x 内置 USB 电子狗空间

机构

固定类型	面板固定和 VESA-75/100 固定
机箱	面板固定机箱, 铝制前面板和 SECC 钢板机箱
尺寸 (W x D x H)	325.86 x 77.0 x 258.86 mm (12.82" x 3.03" x 10.18")
重量 (净重)	5.9 kg (13 lb)

环境

工作温度	-20 ~ 60°C (-4 ~ 140°F)
存储温度	-20 ~ 70°C (-4 ~ 158°F)
工作湿度	10 ~ 95% RH @ 60°C (无冷凝)
抗振动	5 ~ 500Hz, 2Grms 自由操作 (使用 CF/SSD)
抗冲击	工作中 15G, 11ms 非工作中 40G, 11ms (使用 CF/SSD)

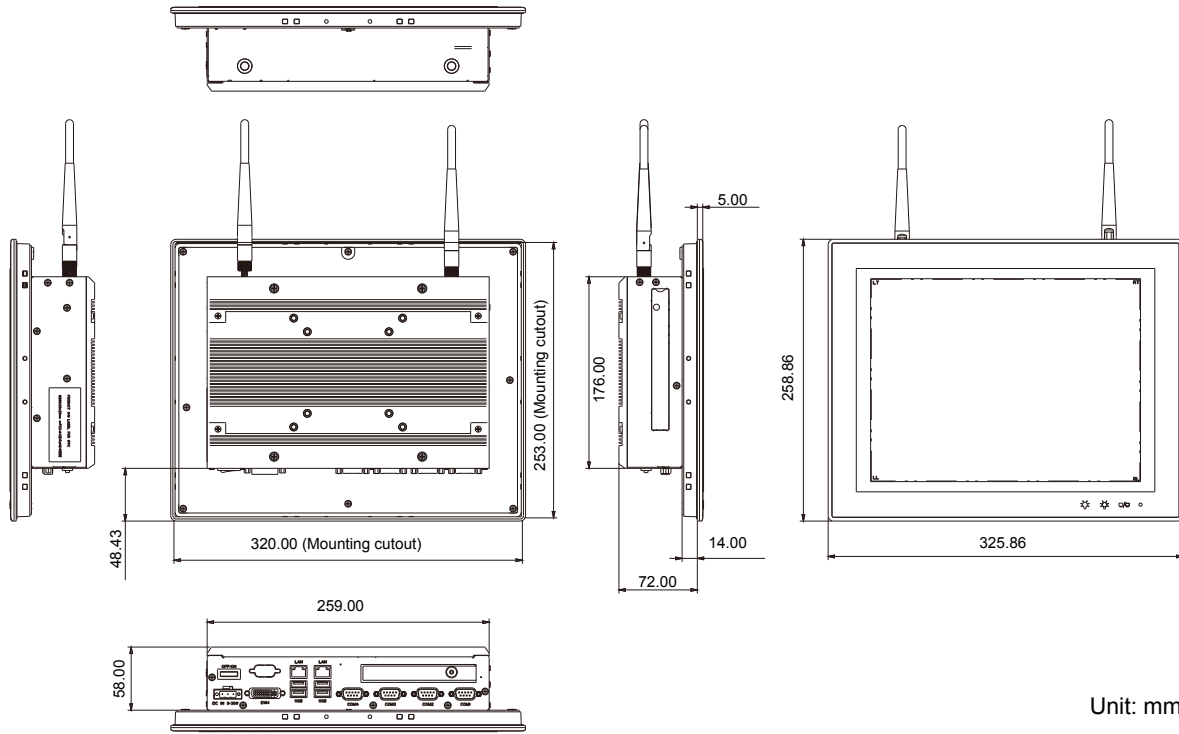
支持操作系统

Windows XP Embedded / Windows Embedded 7 /
Windows Embedded Compact 7 (仅 D2550)

订货信息

TOKIN-6123-827E	Intel® 赛扬® 827E 工业平板电脑带 2GB 内存
TOKIN-6123-D2550	Intel® 凌动™ 处理器 D2550 工业平板电脑带 2GB 内存

尺寸图



Unit: mm

标准配件

EPC-6300 硬盘架 2.5" HDD/SSD 支架



SCDB-1395 PCIe x1 Riser 卡



可选配件

PAC-P065W 19V/3.4A 65W AC/DC 电源适配器



PAC-P120W-FSP 19V/5.96A 120W AC/DC 电源适配器



可选配置 (CTOS* Kit)

80GB SSD Intel® 2.5" 80GB SATAIII SSD kit



MM-3C-2G 2GB DDR3-1333 SDRAM



MM-3C-4G 4GB DDR3-1333 SDRAM



WIFI-AT2350 Atheros AR9462 WiFi 模块带 20cm & 30cm 内部连线



ANT-D11 2.4G/5G 双波段 WiFi 天线



*CTOS 意思是订货配置服务