

M1016

10.1" 医疗信息娱乐终端

特点

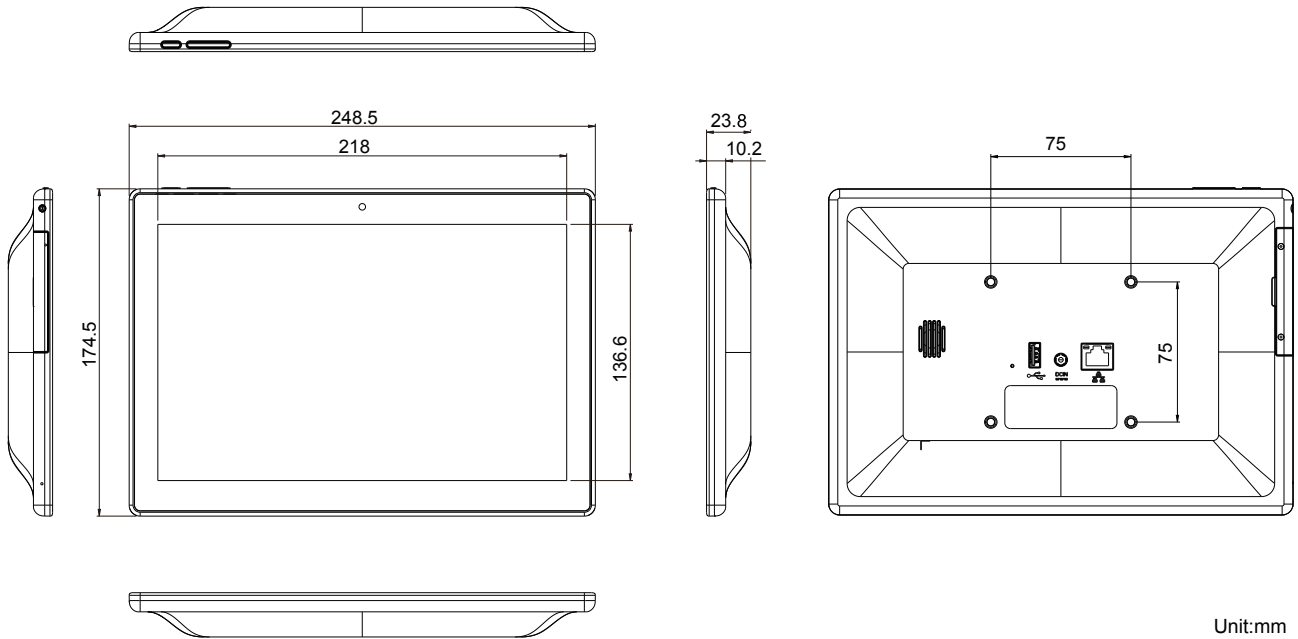


- 四核 ARM Cortex-A35 CPU 1.5GHz, 安卓系统
- 床边信息娱乐与医疗瘦客户机应用
- 10.1" LCD 显示
- 10 点电容式多点触摸屏
- 支持 Android 8.1
- H.265/HEVC 视频解码
- IEC & EN 60601-1(第 3.1 版) 和 IEC & EN 60601-1-2 (第 4 版) 认证
- PoE 接口 (PD)
- 工作温度: 0~40°C

系统	
CPU	ARM 四核 Cortex-A35 1.5GHz (SoC)
GPU	Mali-G31 MP2
内存	2GB DDR4 板贴内存
存储	板贴 16GB eMMC Flash
外设	
摄像头	200 万像素前摄像头
WLAN 和蓝牙	1 x WLAN 802.11 a/b/g/n/ac & 蓝牙 5.0 + BLE
RFID & NFC	1 x 13.56MHz RFID & NFC 阅读器支持 ISO 14443A/14443B/15693 (可选)
I/O 接口	
SD 卡	1 x microSDHC/microSD 卡插槽 (隐藏) (Max. 32GB)
音频	1 x 3W 立体声扬声器 1 x 3.5mm 耳机插孔 1 x 内置麦克风
网络	1 x RJ-45 10/100M 支持 PoE PD
USB 接口	2 x USB 2.0 Type-A 接口 1 x OTG micro-USB 2.0 (隐藏)
按钮与指示灯	
按钮	1 x 电源开/关按钮 2 x 音量升/降按钮 1 x Reset 按钮 (隐藏)
LED	绿: DC Jack 橙: PoE
触摸屏	
类型	10 点电容式多点触控屏
LCD 显示	
尺寸/类型	10.1" TFT, MIPI 类型
最大分辨率	1280 x 800 (WXGA)
对比度	800:1 (典型值)
背光类型	LED
亮度	350 cd/m ² (典型值)
视角 (U/D/R/L)	85°/85°/85°/85° (典型值)

视频流	
UDP 流	支持组播 UDP 流解码
RTSP 流	支持 RTSP 流解码
RTSP 流	支持 HLS 流
电源	
电源输入	PoE 或电源适配器输入
适配器输入	100 ~ 240 VAC (全范围)
适配器输出	DC 12V, 2.5A
机构与环境	
工作温度	0 ~ 40°C (32 ~ 104°F)
存储温度	-5 ~ 60°C (23 ~ 140°F)
工作湿度	10 ~ 80% @ 40°C (无冷凝)
尺寸 (W x H x D)	248.5 mm x 174.5mm x 23.8 mm (9.78" x 6.87" x 0.94")
净重	623g (1.38lb)
抗振性	1 Grms/ 5 ~ 500Hz/ 自由操作
抗冲击	10G/ 峰值 (11ms)
固定	支持 VESA-75
IP 等级	符合 IP65 (前触摸面板)
工作高度	低于 2000m
认证	CE, FCC Part 18 Subpart C IEC & EN 60601-1 安全 (第 3.1 版), IEC & EN 60601-1-2 EMC (第 4 版)
支持操作系统	
Android™	8.1
订货信息	
M1016	10.1" 终端支持电容式触摸屏, Wi-Fi 和前摄像头

尺寸图



可选配件

PAC-M025W

25W 医疗级 AC/DC 适配器



可选配置 (CTOS**) (不单独销售)

RFID & NFC-1014

RFID & NFC 模块



* CTOS 意思是订货配置服务. BTO 意思是接单生产.