

# PC1017

## 10.1" 价格查询终端



### 特点

- 四核 ARM Cortex-A35 CPU 1.5G Hz, 安卓系统
- 价格查询 / 更新用于零售应用
- 10.1" LCD 显示屏
- 10- 点电容式多点触控屏
- H.265/HEVC 视频解码
- PoE 连接 (PD)
- 工作温度 : 0~40°C

### 系统

CPU	ARM 四核 Cortex-A35 1.5GHz (SoC)
GPU	MaliG31GPU
内存	2GB DDR4 板贴内存 (最大 4GB DDR)
存储	板贴 16GB eMMC Flash

### 外设

摄像头	2百万像素前摄像头 (可选)
WLAN & 蓝牙	1 x WLAN 802.11 a/b/g/n & 蓝牙 4.0 + BLE
RFID & NFC	1 x 13.56MHz RFID & NFC 阅读器支持 ISO 14443A/14443B/15693 (可选)
条码扫描器	1D/2D 条码扫描器 (可选)

### I/O 接口

音频	1 x 3W 立体声扬声器
网络	1 x RJ-45 10/100M 支持 PoE PD
USB 接口	2 x USB 2.0 Type-A 接口

### 按钮与指示灯

按钮	1 x 电源 on/off 按钮
LED	RJ-45 接口 LED (绿色: DC 电源, 橙色: PoE)

### 触摸屏

类型	10-点电容式多点触摸屏
----	--------------

### LCD 显示

尺寸/类型	10.1" TFT, MIPI 类型
最高分辨率	1280 x 800 (WXGA)
亮度	250 cd/m <sup>2</sup> (典型值)
对比度	800:1 (典型值)
背光类型	LED
视角 (U/D/R/L)	85°/85°/85°/85° (典型值)

### 视频流

UDP 流媒体	支持多播 UDP 流解码
RTSP 流媒体	支持 RTSP 流解码
HLS 流媒体	支持 HLS 流

### 电源需求

电源输入	PoE 输入或 DC 12V/2.5A
适配器输入	100 ~ 240 VAC (全幅)
适配器输出	DC 12V, 2.5A

### 机构与环境

工作温度	0 ~ 40°C (32 ~ 104°F)
存储温度	-20 ~ 60°C (-4 ~ 140°F)
工作湿度	10 ~ 80 % @ 45°C (无冷凝)
尺寸 (W x H x D)	248.3 x 194.4 x 35.2 mm (9.76" x 7.65" x 1.38")
净重	662g (1.46lb)
抗振性	1 Grms/ 5 ~ 500Hz/ 自由操作
抗冲击	10G/ 峰值 (11ms)
固定	支持 VESA-75
IP 等级	前面板 IP54 设计
工作海拔	低于 2000m
认证	CE, FCC Part 15 Subpart C

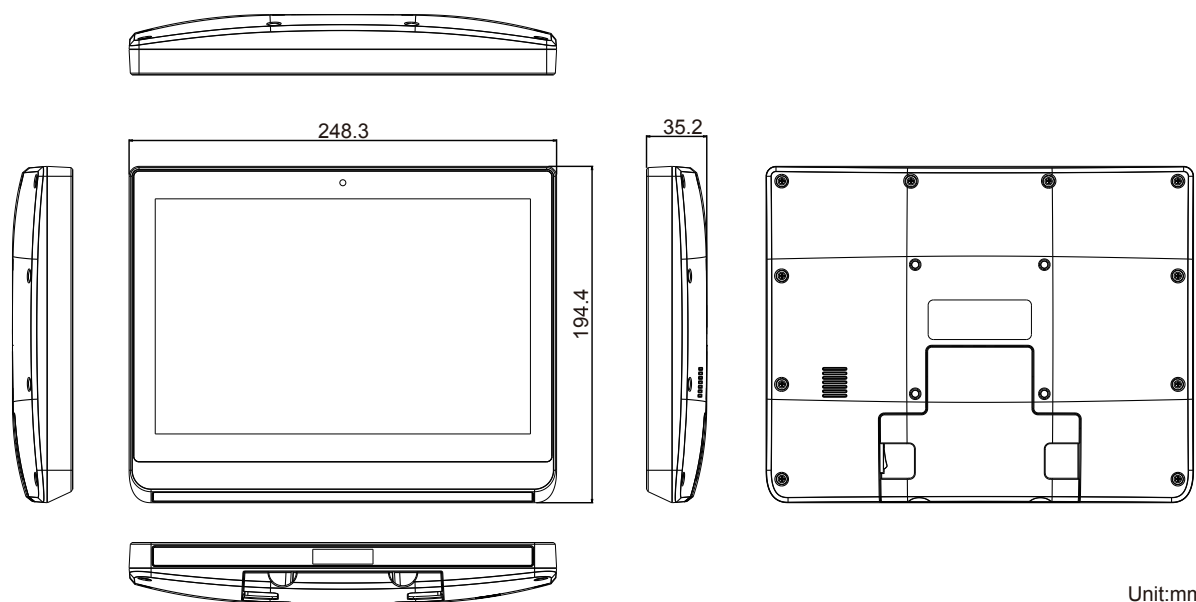
### 支持操作系统

Android™ 8.1

### 订货信息

PC1017	10.1" 终端带电容触摸屏
--------	----------------

## 尺寸图



Unit:mm

## 可选配件

电源适配器

通用电源适配器, 12V/2.5A

可选配置 (CTOS\* Kit)  
(不单独销售)

RFID &amp; NFC-1017

RFID &amp; NFC 模块



条码扫描器

1D/2D 条码扫描器

摄像头

200 万像素前摄像头

\*CTOS 意思是订货配置服务