



# Gladius G1052R

## 10.4" Intel® 赛扬® N2930 强固式平板电脑



### 特 点

- 10.4" AFFS+ TFT 有源矩阵电阻式触摸屏
- 超低功耗
- 整机坚固用于移动 POS 或仓储应用
- 符合 MIL-STD-810G, IP54, 4 ft. 摔落防护
- 高移动性, 多种连接方式 (蓝牙 /WLAN/WWAN)
- 识别设备 (条码扫描仪, RFID & NFC 阅读器和 MSR)
- 热插拔外置电池及冗余内置电池
- 23- 键键盘带数字键和功能键
- 支持 I.P.A. (异丙醇) 酒精消毒

### 系统

CPU	Intel® 赛扬™ 处理器 N2930 四核 1.83GHz
图形控制器	Intel® 核芯显卡
内存	2GB DDR3L SO-DIMM 内存模块预装 (最大可选 8GB)
BIOS	UEFI BIOS
	1 x 麦克风
音频	1 x 2W 扬声器
	1 x 耳机插座
存储	1 x 32GB MLC mSATA SSD
<b>外设</b>	
摄像头	1 x 5 百万像素自动对焦后摄像头带 LED (可选)
WLAN & 蓝牙	1 x WLAN 802.11 a/b/g/n & 蓝牙 4.0 LE, class 2
	1 x 13.56MHz, ISO 15693/14443A/ 14443B RFID & NFC 阅读器 (距离: 3~5cm; 速度: 5 cards/sec) (可选)
RFID & NFC	
WWAN	HSUPA / HSPA+ / LTE (BTO)
条码扫描器	1 x 1D/2D 条码扫描器 (可选)
MSR	1 x 磁条阅读器 (BTO)
智能卡阅读器	1 x 智能卡阅读器 (BTO)
GPS	U-BLOX 6 GPS 接收器 (BTO)

### I/O 接口

USB 接口	1 x USB 3.0 Type-A 接口
SD 卡	1 x SD/SDHC/SDXC 插槽
对接接口	1 x 35-pin pogo 接口用于对接连接
扩展	1 x USB 2.0 Type-A 或 USB Sensor Hub

### 按钮与指示灯

	10 x 数字键 (0 ~ 9);	1 x Ctrl 键;
功能键	1 x 回车键;	1 x 退格键;
	1 x 4-向导航键;	1 x Dot (.) 键;
	4 x 功能键;	1 x 亮度键
电源按钮	1 x 电源开/关按钮	
	1 x 电池 LED	
LED 指示灯	1 x WLAN/RFID LED	
	1 x 蓝牙/WWAN LED	

### 触摸屏

类型	电阻式触摸屏
透光率	80% (典型值)
控制器接口	USB 接口

### LCD 显示

尺寸/类型	10.4" XGA TFT 彩色 LCD 带 LED 背光
最高分辨率	1024 x 768 (XGA) 262,144 色
亮度	340 cd/m <sup>2</sup> (典型值)
对比度	600 :1
视角 (U/D/R/L)	89°/89°/89°/89°
背光类型	LED

### 电源

适配器输入	100 ~ 240VAC (全范围)
适配器输出	19VDC, 3.42A, 65W
电池类型	锂电池
	1 x 2500mAh 4-芯外置电池
电池容量	1 x 1880mAh 3-芯内置电池 (可选)
续航时间	最长 8 小时 (视配置和使用情况)

### 机构与环境

工作温度	-20 ~ 45°C (-4 ~ 113°F)
存储温度	-20 ~ 60°C (-4 ~ 140°F)
放电温度	-20 ~ 45°C (-4 ~ 113°F)
充电温度	0 ~ 40°C (32 ~ 104°F)
工作湿度	10 ~ 95% @ 45°C (无冷凝)
尺寸 (W x H x D)	204.9 x 294.1 x 26.2 mm (8.07" x 11.57" x 0.98")
毛重	1.2 kg (2.64 lb) 无 2-芯内置电池
抗振性	20 ~ 1000Hz @ 1 grms 根据 MIL-STD 810G (工作中)
	20 ~ 1000Hz @ 3 grms 根据 MIL-STD 810G (非工作中)
抗冲击	11 ms @ 20G 根据 MIL-STD 810G 仅对于系统 (工作中)
	11 ms @ 40G 根据 MIL-STD 810G 仅对于系统 (非工作中)
运输摔落	1.2m (4ft.) 根据 MIL-STD-810G 对于整机
IP 等级	IP54
认证	CE: EN55022 class B FCC 47 CFR, Part 15 Subpart B

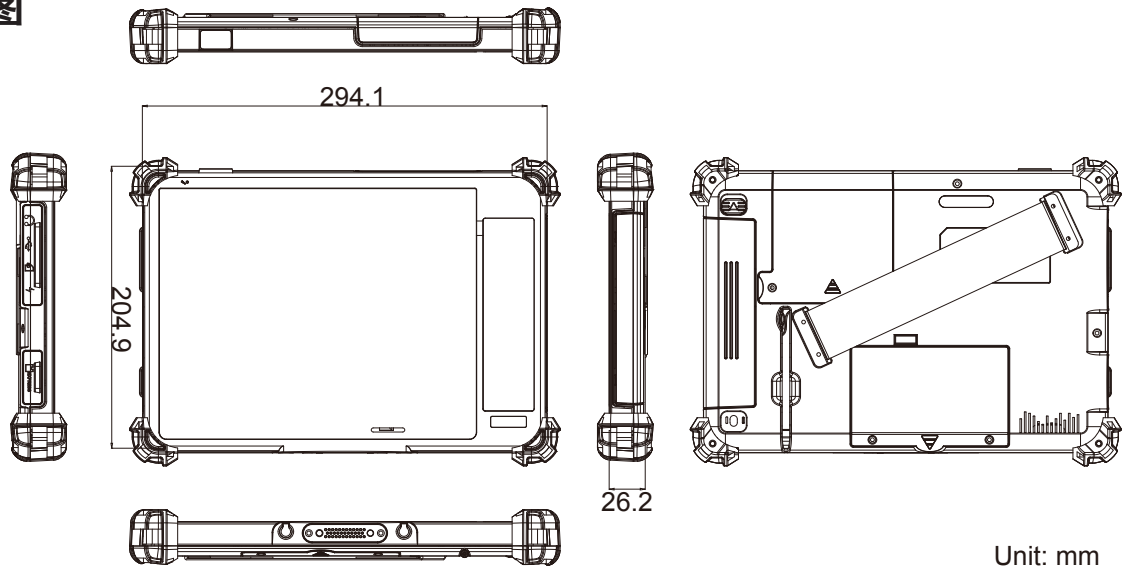
### 支持操作系统

Windows Embedded 7 / Windows 7 Professional  
Windows Embedded Standard 8.0 / Windows Embedded 8.1 Industry Pro / Windows 8.1 Professional  
Windows 10 IoT Enterprise 2016 LTSC  
Linux: Ubuntu

### 订货信息

G1052R	10.4" Intel® 赛扬® N2930 强固式平板电脑带电阻式触摸屏, 电池, WLAN 和蓝牙
--------	---

## 尺寸图



Unit: mm

## 标准配件

电源适配器	19V/3.42A 65W AC/DC 适配器	
手带	212mm 黑色弹性手带	
eBAT-1050	2500mAh 4 芯外置电池用于 G105X	
触控笔	用于触摸屏	

## 可选配件

电源适配器	19V/3.42A 65W AC/DC 适配器	
SST-0720	肩带, 128 x 3.7cm	
eBAT-1050	2500mAh 4-芯外置电池用于 G105X	
iBAT-1040	1880mAh 3-芯内置电池用于 G105X	
NST-1050	颈带, 120 x 4 x 0.6cm 用于 G105X	
VSB-100	VESA-75 转 VESA-100 适配器支架	
VMB-1050	VESA 固定架 用于 G105X	
DTC-1050	桌面托架用于 G105X	
CHR-1050	双槽外置电池充电器用于 G105X	

## 可选配置 (CTOS\* Kit) (不单独销售)

UDG-1050	USB 电子狗 (BTO)	
BarC-1052	1D/2D 条码扫描仪	
HSUPA-1050	3.75G HSUPA 无线网配件 (BTO)	
GRS-1050	GPS 和 RS-232 二合一配件 (BTO)	
SRS-1050	智能卡阅读器和 RS-232 二合一配件 (BTO)	
MSR-1050	MSR 模块配件 (BTO)	
RFID & NFC-1050	13.56MHz RFID/NFC 配件	
CAM-1052	500 万像素 CMOS 摄像头	
LTE-1052	4G LTE 无线模块 (BTO)	

\* CTOS 意思是订货配置服务。BTO 意思是接单生产。  
\*GRS, SRS 和 MSR 在电脑中占据相同安装位置, 因而不能同时共存, 请选择其一。