

Gladius G1056

10.4" AMD G-T56N 强固式平板电脑

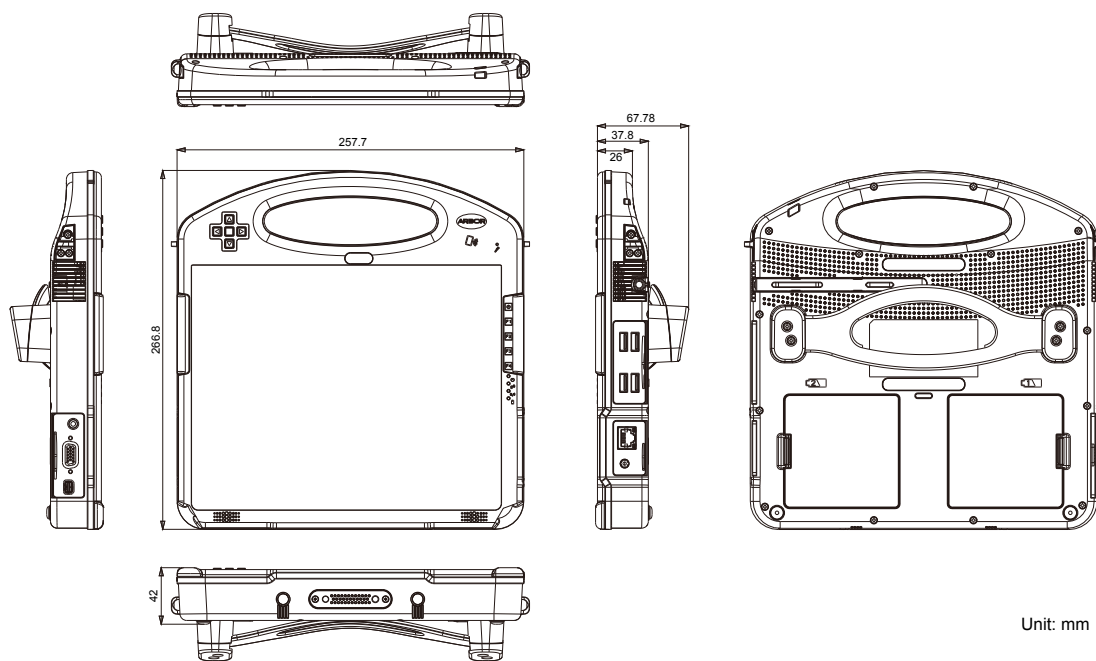


特 点

- 10.4" AFFS+ TFT 有源矩阵电阻式数字化仪触摸屏
- AMD G- 系列 G-T56N 加速处理单元
- 集成 4GB DDR3-1333 内存和 32GB 1.8" SATA SSD 盘
- 多种连接方式 (WWAN, WLAN, 千兆网, 蓝牙)
- 集成双 5 百万像素自动对焦 CMOS 摄像头和 RFID
- 热插拔冗余双电池
- AMD Radeon 6320 支持 DirectX® 11, OpenGL™ 4.1 和 OpenCL™ 1.1

系统		LCD 显示	
CPU	AMD G-系列 APU G-T56N 双核 1.65GHz	尺寸/类型	10.4" AFFS+ TFT 有源矩阵屏
显示控制器	AMD Radeon HD 6320	最大分辨率	1024 (H) x 768 (V)
内存	4GB DDR3 SO-DIMM 内存模块预安装	亮度	340 cd/m ²
芯片组	AMD Platform Control Hub A50M	对比度	600:1
BIOS	AMI Aptio® UEFI BIOS	视角 (U/D/R/L)	89°/89°/89°/89°
音频	1 x 集成麦克风	背光类型	LED
	2 x 集成 2W 扬声器	电源	
	1 x 耳机插孔	适配器输入	100 ~ 240VAC (全范围)
存储	1 x 32GB 1.8" SATA SSD 安装	适配器输出	19VDC, 4.74A, 90W
外设		电池类型	锂电池
摄像头	5 百万像素自动对焦前 CMOS 摄像头 (可选) 集成 5 百万像素自动对焦后 CMOS 摄像头	电池容量	2 x 2500mAh 4-芯外置电池
RFID	集成 13.56MHz, ISO 15693/14443A/ 14443B RFID 阅读器 (可选)	电池工作时间	6 小时 (典型值)
WLAN	集成 WLAN 802.11 a/b/g/n	机构与环境	
蓝牙	集成蓝牙 2.1 + EDR	工作温度	-20 ~ 45°C (-4 ~ 113°F)
WWAN	可选 HSUPA / HSPA+ / LTE 用于 WWAN	存储温度	-20 ~ 60°C (-4 ~ 140°F)
I/O 接口		放电温度	-20 ~ 40°C (-4 ~ 104°F)
USB 接口	4 x USB 2.0 接口	充电温度	0 ~ 40°C (32 ~ 104°F)
串口	1 x RS-232 接口 (可选)	工作湿度	10 ~ 95% @ 45°C (无冷凝)
网络	1 x RJ45 千兆网	尺寸 (W x D x H)	266.8 x 257.7 x 67.7 mm (10.5" x 10.1" x 2.7")
对接接口	1 x 35-pin pogo 接口用于对接连接	毛重	1.8 kg (3.9 lb)
视频接口	1 x VGA; 1 x mini DisplayPort	抗振动	3 Grms / 5 ~ 500Hz / 自由操作
按钮与指示灯		抗冲击	40G 峰值加速度 (11 ms 持续时间)
功能键	1 x 5-向功能键	运输跌落	3ft. (90cm), 除前面外
电源按钮	1 x 电源开关按钮	防护等级	IP54 (仅前面板)
LED	4 x LEDs (电源, 电池状态, WLAN/RFID, 蓝牙)	认证	CE/FCC Class B, VCCI 认证
触摸屏		支持操作系统	
类型	模拟电阻式	Windows 8 Embedded / Windows 8 Professional Windows Embedded 7 / Windows 7 Professional Windows XP Embedded / Windows XP Professional	
控制器接口	USB 接口	订货信息	
数字化仪	免电池笔电磁数字化仪	G1056	10.4" AMD G-系列 T56N 强固式平板电脑带 WiFi, 蓝牙, 数字化仪和后摄像头

尺寸图




标准配件

PAC-G090W	20V/4.5A 90W AC/DC 适配器	
手写笔	手写笔配件	
BAT-G1056	2 x 黑色 2500mAh 外置电池	

可选配件

PAC-G090W	20V/4.5A 90W AC/DC 适配器	
eBATB-1056	外置电池 (黑色) 用于 G1056	
PEN-1056	免电池手写笔	
SST-1056	肩带, 128 x 3.7cm	
WMC-1056	壁挂固定架用于 G1056 (见 025 页)	
CHR-1056	双槽电池充电器用于 G1056 (见 027 页)	

可选配置 (CTOS* Kit) (不单独销售)

CAM50F-1056	5 百万像素前 CMOS 摄像头配件	
RFID-1056	13.56MHz RFID 配件	
HSUPA-1056	3.75G HSUPA 无线网配件	

*CTOS 意思是订货配置服务